

O.LACROIX .STUDYBELT

294 Bd Sainte Beuve 62200 Boulogne sur Mer Tél. +33 (0)6 42 00 22 04 Mail : studybelt@gmail.com

N° de SIRET : 441 867 983 00021 Code APE : 4669B

Cuestionario técnico para el sistema PROBELT

Información general sobre la empresa:

Nombre de la empresa	
Dirección	
País	
Responsable de proyectos	
Teléfono	
E-Mail	

PRODUCTOS		Minerales, cemento, carbón.....
TEMPERATURA MÁXIMA		°C
TEMPÉRATURA MÍNIMA		°C
EL TAMANO DEL GRANO		MM, # de la malla, pulgada
% HUMEDAD RELATIVA		%
CARACTERÍSTICA		Explosivos, hidrófobos, otros



O.LACROIX .STUDYBELT

294 Bd Sainte Beuve 62200 Boulogne sur Mer Tél. +33 (0)6 42 00 22 04 Mail : studybelt@gmail.com
N° de SIRET : 441 867 983 00021 Code APE : 4669B

Descripción del
proyecto: _____

Favor de indicarnos una descripción de la aplicación, ejemplo:

.Proyecto nuevo de una instalación del transportador.

.Es una instalación existente y requerimos controlar la emisión y el derrame en el transportador.

.Hay planos electrónicos del o de los transportadores, dibujos en papel, otro de los transportadores, "conveyor" ? Favor e proporcionarlos.

.De ser posible enviarnos fotos de la instalación en caso de ser existente.

Toda información técnica del proyecto es para garantizar una mejor recomendación técnica.

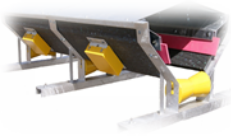
Otros datos:

Caudal de transporte en la banda (cinta, correa). R= _____ Ton/Hr.

Ancho de la banda (cinta, correa). R= _____ mm/pulgadas.

Velocidad. R= _____ mt/seg.

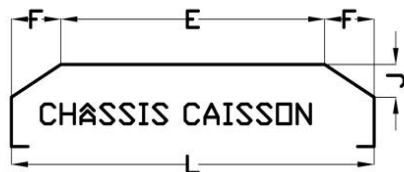
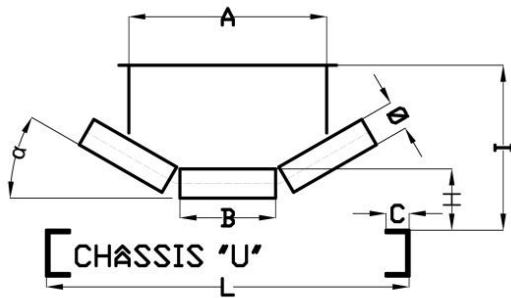
Angulo de inclinación. R= _____ Grados.



O.LACROIX .STUDYBELT

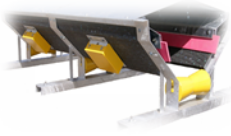
294 Bd Sainte Beuve 62200 Boulogne sur Mer Tél. +33 (0)6 42 00 22 04 Mail : studybelt@gmail.com
 N° de SIRET : 441 867 983 00021 Code APE : 4669B

Datos del transportador:



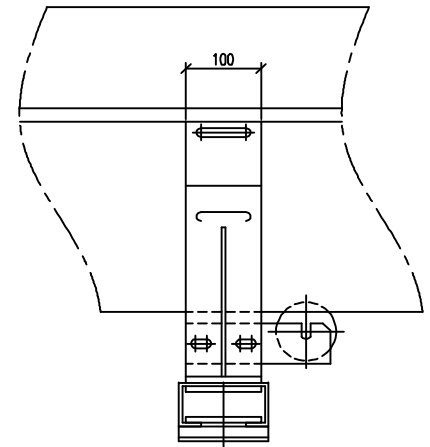
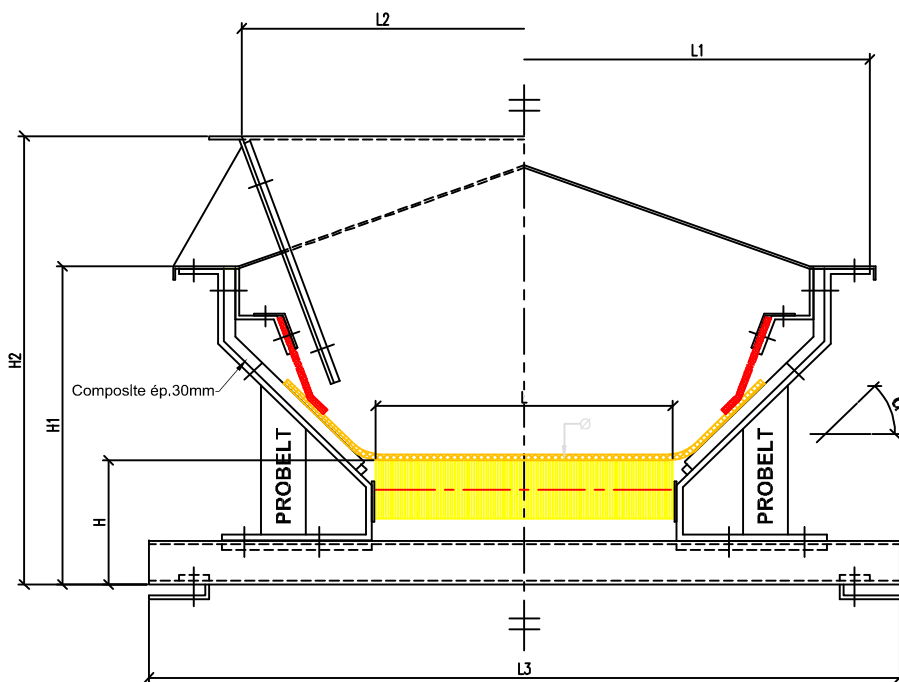
A	B	C	D	E	F	G	H	I	J	K	L	α	ϕ

Nuestro departamento técnico estará en contacto, en caso de requerir más información.



O.LACROIX .STUDYBELT

294 Bd Sainte Beuve 62200 Boulogne sur Mer Tél. +33 (0)6 42 00 22 04 Mail : studybelt@gmail.com
 N° de SIRET : 441 867 983 00021 Code APE : 4669B



Ø L L1 L2 L3 H H1 H2 α

ECH:	PROBELT (système breveté)	Date: 07/09/17
		O.L.
STUDYBELT TEL: 06-42-00-22-04 studybelt@gmail.com		20170907-1
		Rev 1/1