

# O.LACROIX .STUDYBELT

294 Bd Sainte Beuve 62200 Boulogne sur Mer Tél. +33 (0)6 42 00 22 04 Mail : [studybelt@gmail.com](mailto:studybelt@gmail.com)

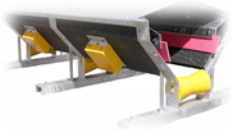
N° de SIRET : 441 867 983 00021 Code APE : 4669B

## Questionnaire technique pour le système PROBELT

### Information générale sur l'entreprise :

Nom de l'entreprise	
Adresse	
Pays	
Personne responsable des projets	
Téléphone	
E-Mail	

PRODUITS		Minéraux, ciment, charbon .....
TEMPÉRATURE MAXIMALE		°C
TEMPÉRATURE MINIMUM		°C
GRANULOMETRIE		MM, # de la maille, pouces
% D'HUMIDITÉ RELATIVE		%
PARTICULARITE		Explosif, hydrophobe, autre



# O.LACROIX .STUDYBELT

294 Bd Sainte Beuve 62200 Boulogne sur Mer Tél. +33 (0)6 42 00 22 04 Mail : [studybelt@gmail.com](mailto:studybelt@gmail.com)  
N° de SIRET : 441 867 983 00021 Code APE : 4669B

---

Description du  
projet: \_\_\_\_\_

---

---

Veillez nous indiquer une description de la demande, par exemple:

.Nouveau projet d'installation de convoyeur.

.Il s'agit d'une installation existante et nous devons contrôler l'émission et le déversement sur le convoyeur.

.Avez-vous des dessins du (des) convoyeur (s) sur papier ou informatique ?

.Si possible, envoyez nous des photos de l'installation si elles existent.

Toutes les informations techniques du projet, nous permettrons d'appréhender au mieux notre recommandation technique.

Autres données:

Débit du convoyeur :

R = \_\_\_\_\_ Ton / Hr.

Largeur de bande :

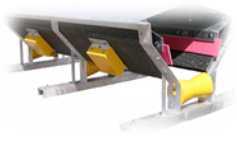
R = \_\_\_\_\_ mm / pouces.

Vitesse de la bande :

R = \_\_\_\_\_ mt / sec.

Angle d'inclinaison du convoyeur :

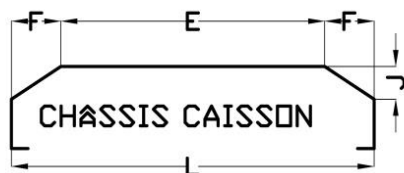
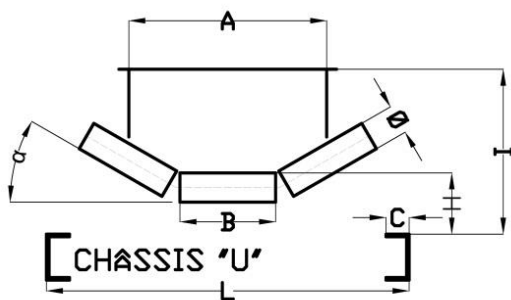
R = \_\_\_\_\_ Degrés.



# O.LACROIX .STUDYBELT

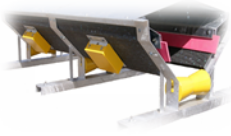
294 Bd Sainte Beuve 62200 Boulogne sur Mer Tél. +33 (0)6 42 00 22 04 Mail : [studybelt@gmail.com](mailto:studybelt@gmail.com)  
 N° de SIRET : 441 867 983 00021 Code APE : 4669B

## Données du convoyeur:



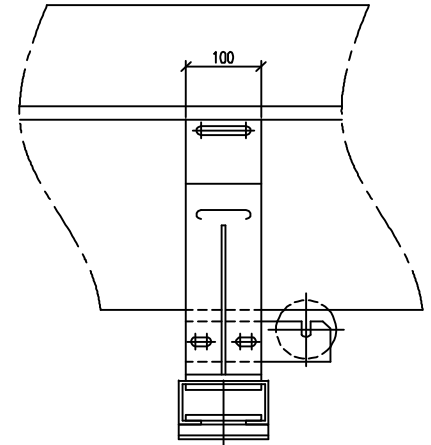
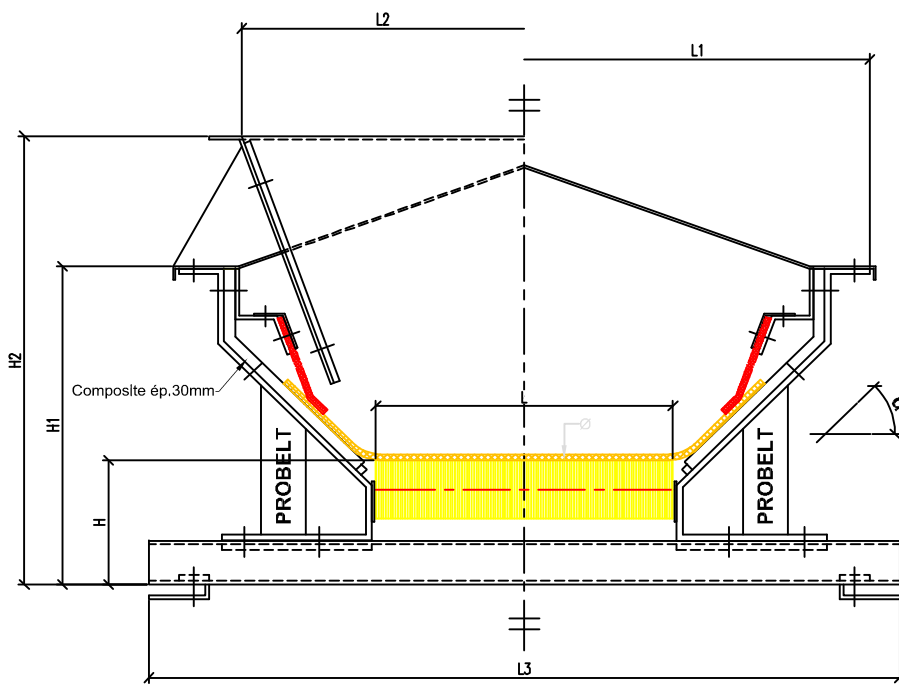
A	B	C	D	E	F	G	H	I	J	K	L	$\alpha$	$\phi$

Notre service technique se tient à votre disposition pour toute demande d'information.



# O.LACROIX .STUDYBELT

294 Bd Sainte Beuve 62200 Boulogne sur Mer Tél. +33 (0)6 42 00 22 04 Mail : [studybelt@gmail.com](mailto:studybelt@gmail.com)  
 N° de SIRET : 441 867 983 00021 Code APE : 4669B



Ø L L1 L2 L3 H H1 H2 α

ECH:	PROBELT (système breveté)	Date: 07/09/17
		O.L.
<b>STUDYBELT</b> TEL: 06-42-00-22-04 studybelt@gmail.com		20170907-1
		<b>Rev 1/1</b>